

Memoria de un proyecto para hacer una carpeta



IES [REDACTED] 8-01-2014

Alumno: Abraham Porras González

Curso: 3°C

Índice de la memoria

Introducción.....	3
Descripción del proceso de fabricación.....	3
Herramientas y materiales usados.....	4
Planta, alzado y perfil.....	5
Desarrollo de la estructura.....	6
Fotos.....	7
Presupuesto.....	9

Introducción

Este es un pequeño proyecto de construcción de una carpeta con materiales reciclados; en este caso un cartón obtenido en la calle, que ha sido deshechado por alguien de un embalaje.

Es un diseño copiado en parte de varios modelos de carpetas y he imaginado unas medidas adecuadas para que no sean ni demasiado grandes ni pequeñas. He buscado que tenga una estética agradable y no tenga la bastedad de un cartón. Además no quiero que se deteriore si se moja.

La finalidad de su construcción es mostrarlo a mis alumnos para describirles el proceso de realización de un proyecto técnico sencillo.

Descripción del proceso de fabricación.

Lo primero que hay que hacer antes de fabricar algo es tener una idea clara de lo que se quiere construir, de forma realista y razonable.

1. Lo primero es definir las características de lo que voy a construir. Por ejemplo en este caso quiero que sea una carpeta resistente, impermeable, que no sea fea y que en su interior se puedan meter muchos folios.
2. Lo segundo es definir que medidas quiero que tenga el diseño, tanto en alto, como largo y ancho. Para ello se puede hacer un croquis.
3. El siguiente paso es conseguir los materiales para construirlo.
4. Luego hay que dibujar el **desarrollo** de las partes de la carpeta, primero en un croquis (con un lápiz) y luego sobre un trozo de cartón (con el lápiz, un rotulador y un juego de reglas).
5. Posteriormente se corta el desarrollo con unas tijeras.
6. Seguidamente se doblan las partes del desarrollo.
7. Luego con trozos de cartulina pegados a los bordes del cartón se le da un aspecto más bonito y menos basto.
8. Se forra la cartulina para que no se pueda mojar por el exterior ni deteriorarse.
9. Se hacen unos agujeros en la cartulina para meter un elástico para cerrar la carpeta y no se salgan los apuntes.

Herramientas y materiales usados.

Herramientas:

Tijeras: se usa para cortar el cartón. Mejor usar unas tijeras grandes y afiladas, puesto que el cartón es duro.

Escuadra y cartabón: para representar las medidas que he pensado sobre el cartón es necesario hacer uso de ambas herramientas de dibujo para trazar perfectamente los ángulos de 90°.

Regla: para las medidas más grandes he hecho uso de la regla, puesto que la escuadra y el cartabón no son suficientes.

Materiales:

Cartón: es un material reciclable relativamente resistente.

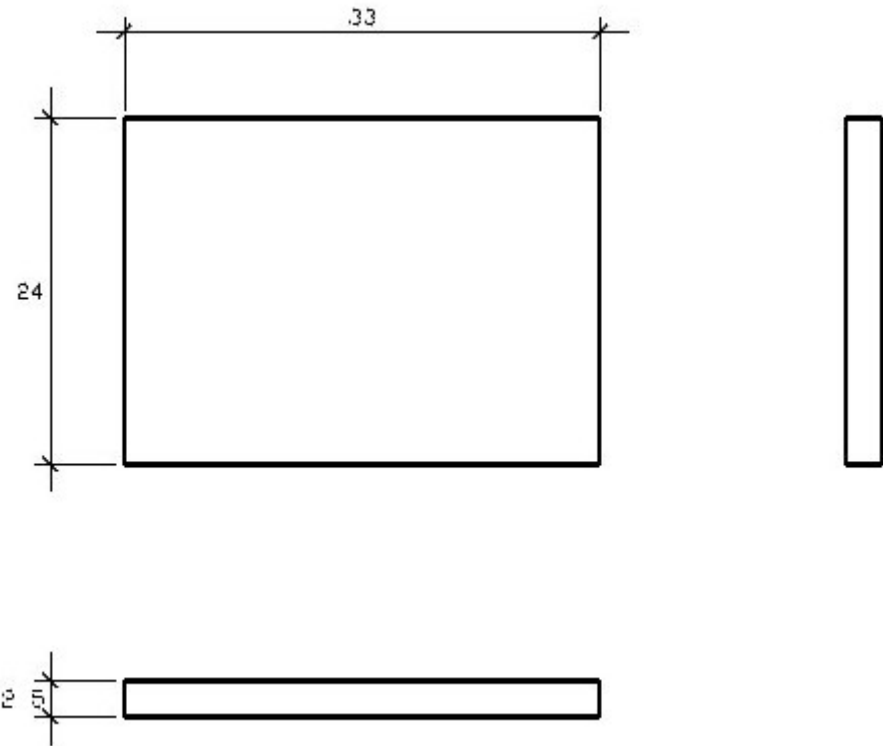
Pegamento: cola y pegamento para realizar las uniones con el cartón y la cartulina.

Plástico de forrar autoadhesivo: plástico impermeable con adhesivo para cubrir la carpeta y que no se deteriore el cartón.

Cartulina: de color verde, la he usado para mejorar la estética de la carpeta.

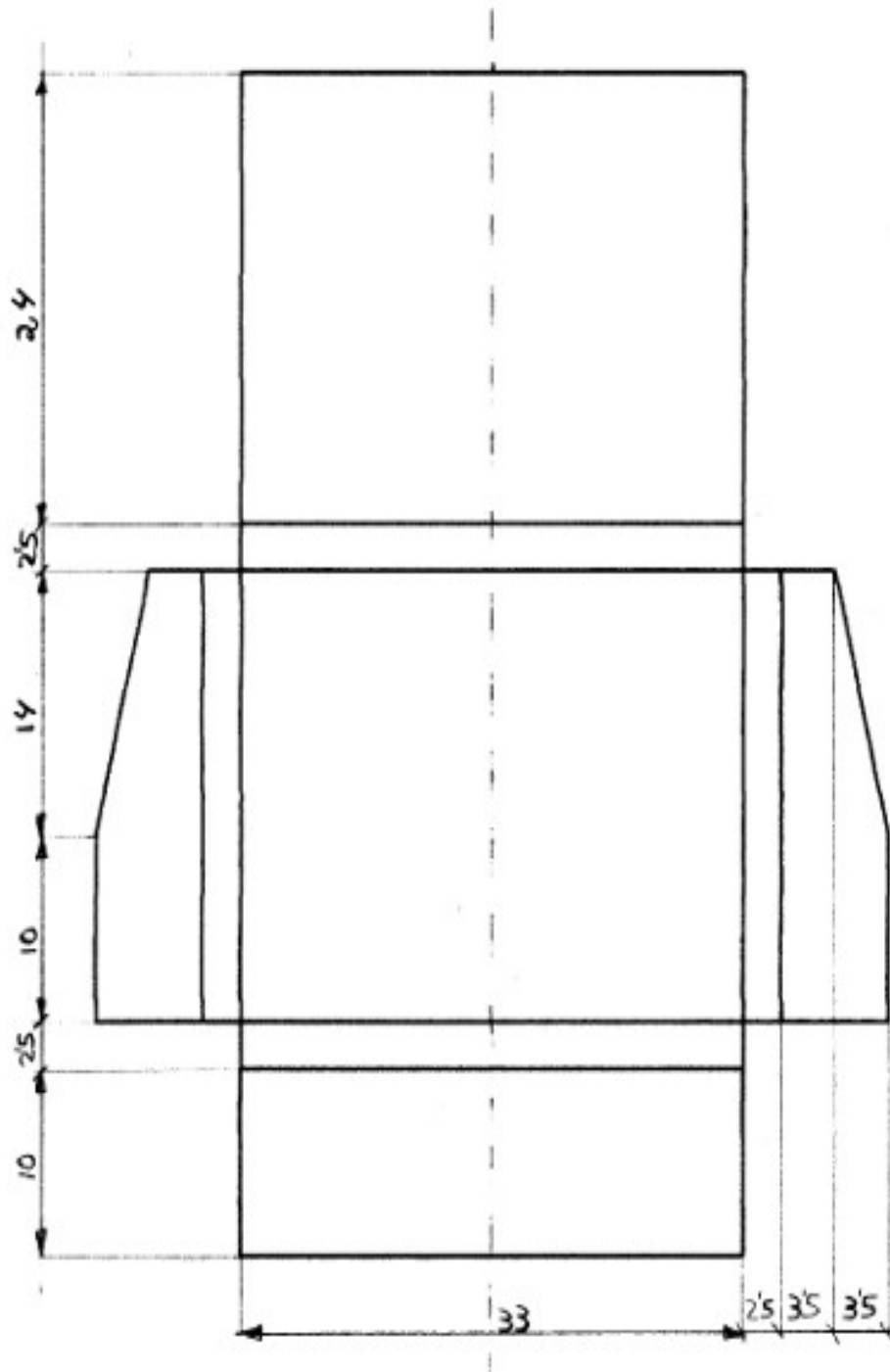
Elástico: elemento usado para abrir y cerrar la carpeta y para que no se salgan los folios.

Planta, alzado y perfil.



Unidad: centímetros
Escala: 1:5

Desarrollo de la estructura.



Unidad: centímetro
Escala: 1/4

Fotos

Foto del desarrollo de la estructura de la carpeta:

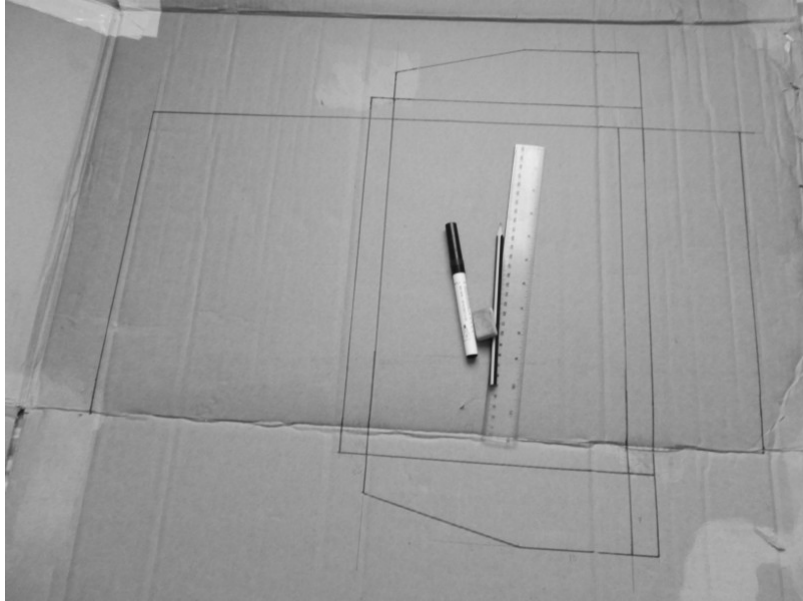


Imagen del cartón cortado:

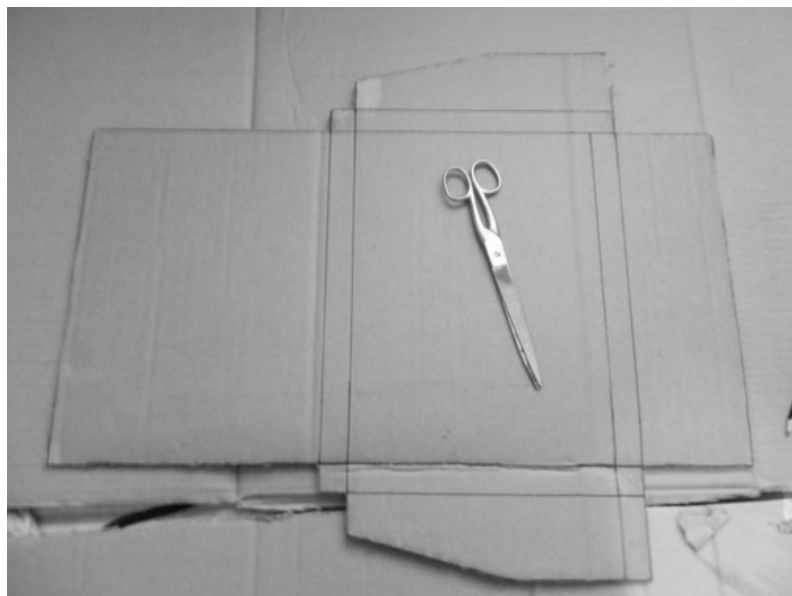


Foto de la carpeta una vez doblado el desarrollo y pegado con pegamento de secado rápido. Para asegurar el pegado he dejado un libro encima un buen rato.



Foto de la estructura retocada, después de haberle puesto otro trozo de cartón sobre la parte frontal .



Presupuesto.

Objeto	Precio/Gasto	Cantidad	Total
Juego de reglas	0€	1	0€
Lápiz	0€	1	0€
Goma	0€	1	0€
Pegamento	1€	1	1€
Rotulador	0€	1	0€
Cartón	0€	1	0€
Tijeras	0€	1	0€
Cartulina	0,5€	1	0,5€
Forro adhesivo	0,7€	1	0,7€
Elástico	0,5€	1	0,5€
Mano de obra	1€	4 horas	4€
			6,7€